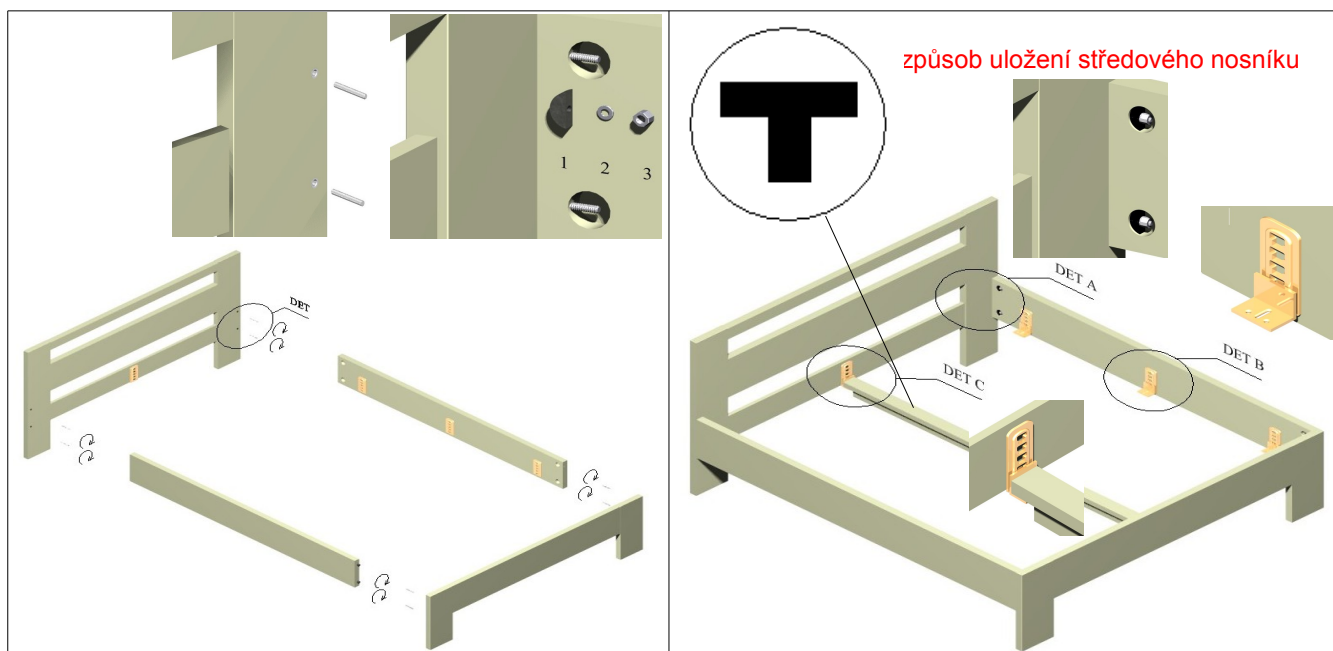


# MONTÁŽNÍ NÁVOD POSTELE



<b>Soupis kování:</b>	Závitová tyč M8.....	8ks	Matice M8.....	8ks
	Půlměsíc plastový.....	8ks	L profil stavitelné kování.....	6ks
	Podložka pr.8 .....	8ks		

## Montážní postup:

- 1) Do závrtných matic připravených v čelech našroubujeme závitovou tyč , ale nedotahujeme
- 2) Do otvorů v čelech bočnic vsuneme druhé konce závitových tyčí a tím sestavíme obvod lůžka
- 3) Bočnice mají na každém konci (z vnitřní strany) dva montážní otvory pr. 40, z nichž po sestavení vyčnívají konce závitových tyčí. Na ty navlékneme půlměsíc, podložku a matici. Tuto sestavu řádně dotáhneme.
- 4) Po zvolení výšky spaní zacvakneme středovku do připravených zámků v čelech a bočnice osadíme 6-ti kusy L profilů.

**Poznámka:** Při sesazení celého obvodu lůžka pomocí závitových tyčí je nutno dbát na stabilitu celé sestavy- před nasazením půlměsíce, podložky, matice a dotažením. Matici utáhneme pomocí klíče č. 13. Středovka je samonosná, nemá stavitelné nohy.

## Upozornění:

- Zvolte správný druh podlahy místnosti pro Váš nábytek. Může se stát, že postele postavené na plovoucí podlaze se mohou po ní posouvat, nebo způsobit nepříjemný hluk.
- Dbejte na to, že výrobek z masivního dřeva nesmí být v místnosti s vysokou nebo příliš nízkou vlhkostí vzduchu.
- Výrobek nevystavujte přímému slunečnímu záření nebo příliš vysoké teplotě.
- Nepoužívejte nevhodné čisticí prostředky.

## Ošetření výrobků:

Pro ošetření použijte vlhkou prachovku, povrch vždy vytřete do sucha. Nepoužívejte silně zásadité nebo agresivní prostředky. K čištění nepoužívejte ostré nástroje. Tekutiny ihned odstraňte, nikdy je nenechávejte působit na povrchu delší dobu.

## Všeobecné informace:

Jádrový buk je přírodní materiál a proto se projevuje svým jistým obrazem. Suky jádra a kresba dřeva jsou proto přirozené a dávají výrobku pravou hodnotu. Prosíme, také o Vaše porozumění, že nebudete reklamovat výsavy, které jsou čistě zpracovatelsky dovozené, ani přirozené projevy v obraze dřeva.

**Děkujeme Vám, že jste si zakoupili výrobek naší společnosti.**